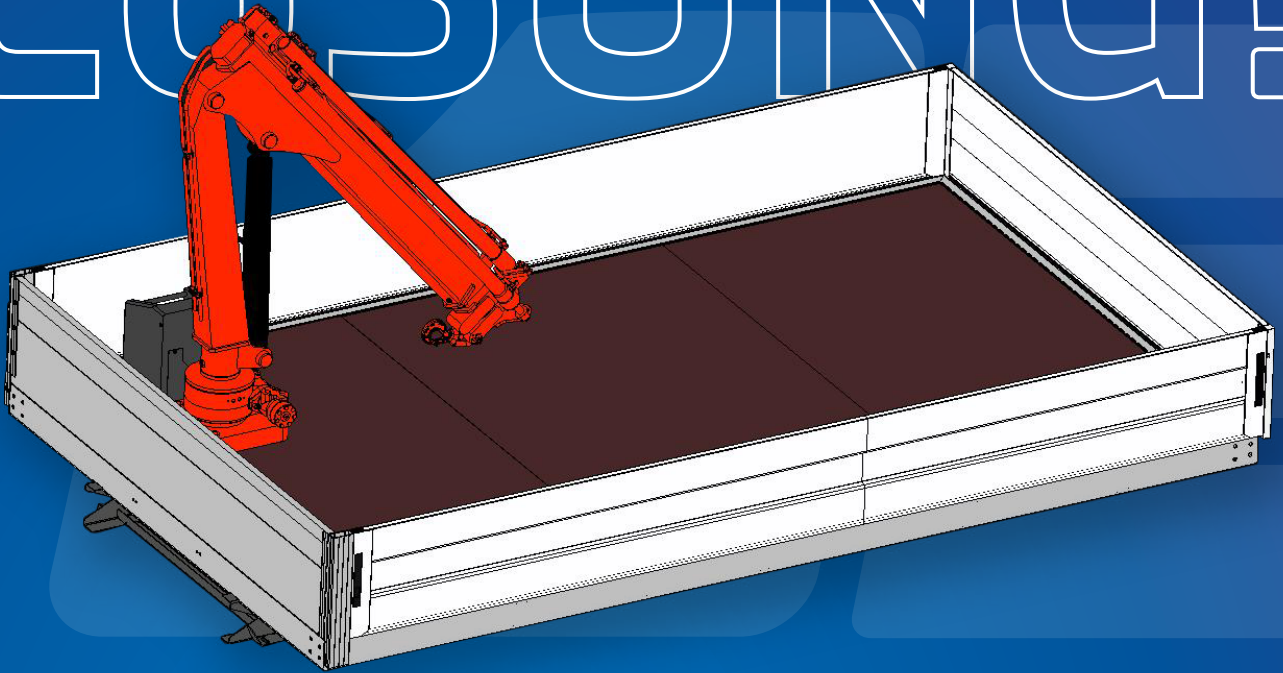
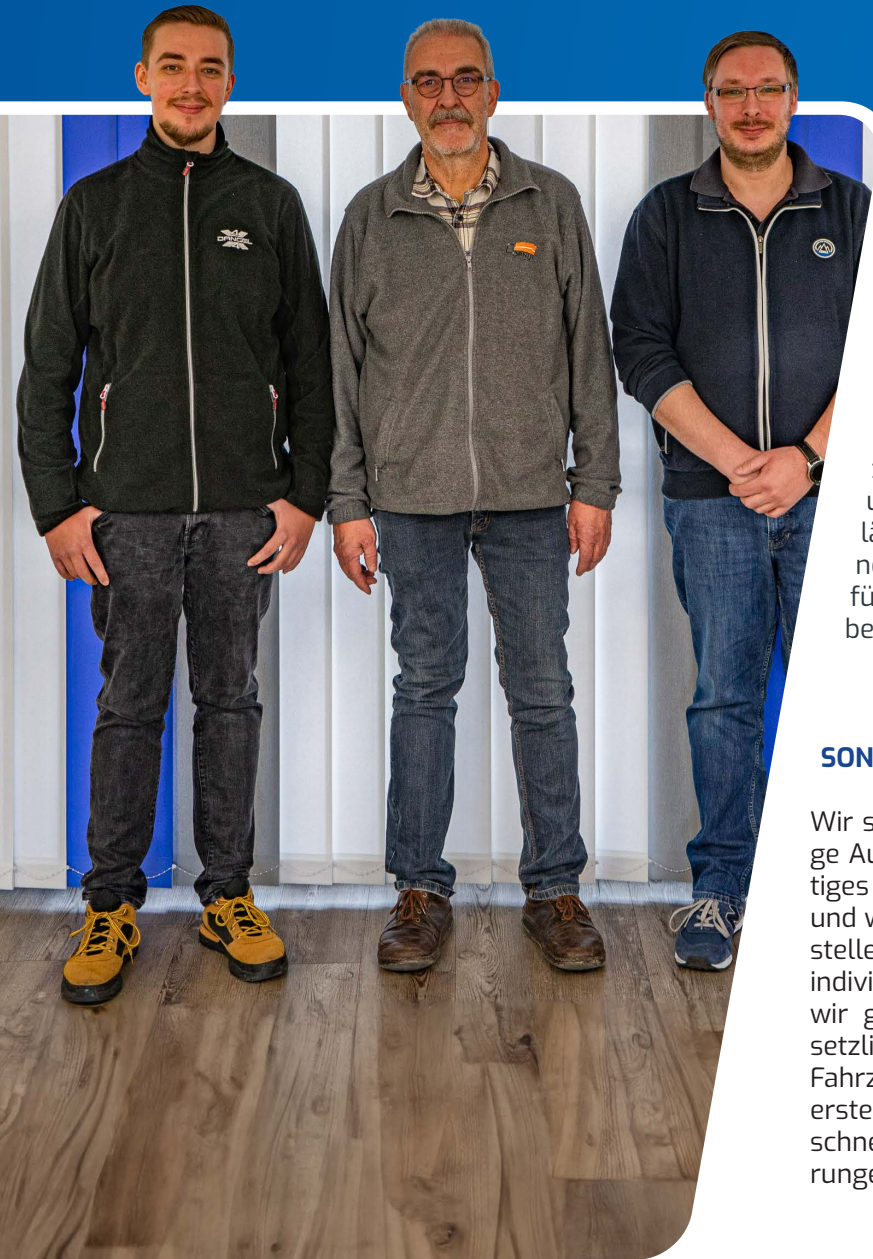


SIE HABEN DIE AUFGABE.

**WIR HABEN DIE
LÖSUNG!**





ÜBER UNS

UNSER UNTERNEHMEN

De Bondt GmbH & Co. KG besteht seit mehr als 25 Jahren und ist spezialisiert auf den Vertrieb von Auf- und Umbauten für alle gängigen Nutzfahrzeuge. Unser erfahrenes Team ist deutschlandweit und teilweise auch in den angrenzenden Nachbarländern für Sie im Einsatz. Wir stehen Ihnen gerne telefonisch, per E-Mail oder persönlich zur Verfügung und setzen dabei immer den Fokus auf die bestmögliche Lösung Ihrer Aufgaben.

SONDERLÖSUNGEN NACH KUNDENWUNSCH

Wir sind stolz darauf, innovative, robuste und langlebige Auf- und Umbaulösungen anzubieten. Unser vielfältiges Produktportfolio reicht von Standard bis Spezial, und wir arbeiten eng mit unseren Kunden und den Herstellern zusammen, um die Produkte passgenau auf die individuellen Anforderungen abzustimmen. Dabei legen wir größten Wert auf die Einhaltung sämtlicher gesetzlicher Vorschriften und technischer Richtlinien der Fahrzeughersteller. Ihre Zufriedenheit steht für uns an erster Stelle, und wir setzen alles daran, Ihnen maßgeschneiderte Lösungen zu bieten, welche Ihren Anforderungen entsprechen und Ihre Erwartungen übertreffen.

HISTORIE

01.10.1997	Gründung am 01.10.1997 durch Jörg De Bondt, damals noch in einem Büro im Privathaus
1997 - 2000	Ausschließlich Vertrieb von Pritschenaufbauten spezialisiert auf Fahrzeuge bis 7,5to
2001	Vertriebsstart Drei-Seiten-Kipper für Fahrzeuge bis 5to
2008	Umzug in modernere Büroräume
ENDE 2008	Erweiterung des Produktportfolios durch Ladekrane und Zusatzabstützungen
2010	Umzug an den heutigen Firmensitz
2016	Erweiterung des Produktportfolios um 4x4 und 4x2 Antriebssysteme
2017	Vertriebsgebiet Nord-Ost wird durch selbstständigen Vertriebspartner fest betreut
2019	Erweiterung des Produktportfolios um City-Hakengeräte Erweiterung des Produktportfolios um Kofferaufbauten
2020	Erweiterung des Produktportfolios um selbst entwickelten Aluminiumkipper
2022	Umfirmierung
2023	Ökoprofit Zertifizierung

INHALTSVERZEICHNIS

KIPPER		Drei-Seiten-Kipper	Seite 05
PRITSCHEN		BM-Automotive	Seite 06
		Armaton	Seite 07
NEXT HYDRAULICS		Maxilift	Seite 08
		Maxistab	Seite 09
		Cobra	Seite 09
DANGEL		4x4 und 4x2 Antriebssysteme	Seite 10
CORNUT		DYNAMIC'S Hakengeräte	Seite 11
KOFFER		Kofferaufbauten	Seite 12
HINWEIS		Zu alle angebotenen Produkte erhalten Sie Ersatzteile, sowie Zubehör bei De Bondt GmbH & Co. KG. Sprechen Sie uns gerne an!	

KIPPERAUFBAUTEN

DAS LEICHTGEWICHT FÜR SCHWERE ARBEIT

Unser Kipper übertrifft die Konkurrenz dank einer robotergeschweißten Aluminiumkonstruktion und ermöglicht im Durchschnitt eine um 100 kg höhere Nutzlast.

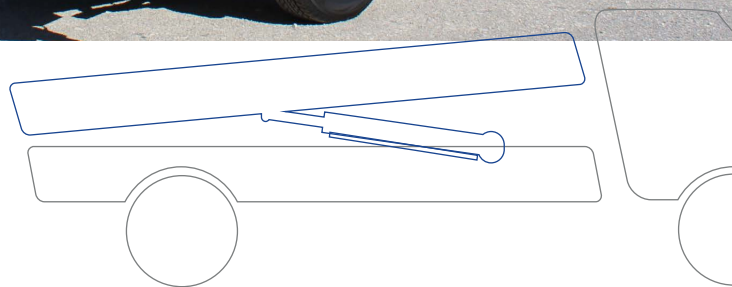
Der leichte Oberbau wird von einem tauchbadverzinkten Stahlhilfsrahmen getragen, der einen optimalen Schutz vor Korrosion gewährleistet.

Geeignet ist unser Kipper für alle gängigen Transporter bis 3,5 to Gesamtgewicht. Durch das große Plus an Nutzlast ist er die ideale Lösung für alle Branchen. Die Ladefläche verfügt zudem über Zurrpunkte, die neben dem sicheren Transport von Schüttgütern auch den Transport von Stückgütern problemlos ermöglicht.

Der Konkurrenz steht unser Aluminiumkipper in Bezug auf Belastbarkeit und Bedienungskomfort in nichts nach. Die elektrisch angetriebene Hydraulikpumpe ermöglicht das zuverlässige Anheben des Aufbaus zu allen drei Seiten, wodurch maximale Flexibilität beim Liefern von Schüttgütern gegeben ist.

Um Ihren spezifischen Bedürfnissen gerecht zu werden, kann der Kipper den

verschiedensten Anforderungen entsprechend angepasst werden. Von Bordwanderhöhen bis hin zu lackierten Bordwänden.



PRITSCHEN

BM-AUTOMOTIVE

Gemeinsam mit unserem Partner BM Automotive bieten wir Ihnen maßgeschneiderte Aluminiumpritschen für Fahrzeuge mit einem zulässigen Gesamtgewicht von bis zu 12 Tonnen an.

Egal ob Standard- oder Sonderpritschen – Wir haben die ideale Lösung für jeden Einsatzzweck. Ob Sie eine Pritsche mit Kranvorbereitung, einen Tieflader mit Radkästen oder eine Pritsche mit einem Plangestell benötigen, wir können es für Sie ermöglichen.

Dank der breiten Produktpalette sind wir in der Lage, Ihnen ein individuelles Produkt nach Ihren Wünschen zu liefern. Zum Beispiel können wir den gewünschten Kran mit passender Zusatzabstützung montieren und Ihnen letztendlich das komplett fertige Produkt zur Verfügung stellen.

Unser Ziel ist es, Ihnen genau die Lösung zu bieten, die Ihren Anforderungen entspricht und Ihnen eine optimale Nutzung ermöglicht. Sie können sich darauf verlassen, dass unsere Aluminiumpritschen höchste Qualität und Langlebigkeit bieten, um Ihren vielfältigen Anforderungen gerecht zu werden.



BM-AUTOMOTIVE
WWW.BM-AUTOMOTIVE.PL

PRITSCHEN

ARMATON

Die Revolution für den Transporter-Markt! Armaton erkannte die Notwendigkeit eines Systems, welches auf derselben Plattform für verschiedenste Einsatzzwecke modifiziert werden kann.

Ein modularer Pritschenbausatz, welcher in 1,5 Stunden montiert werden kann. Und das ohne spezielles Werkzeug!

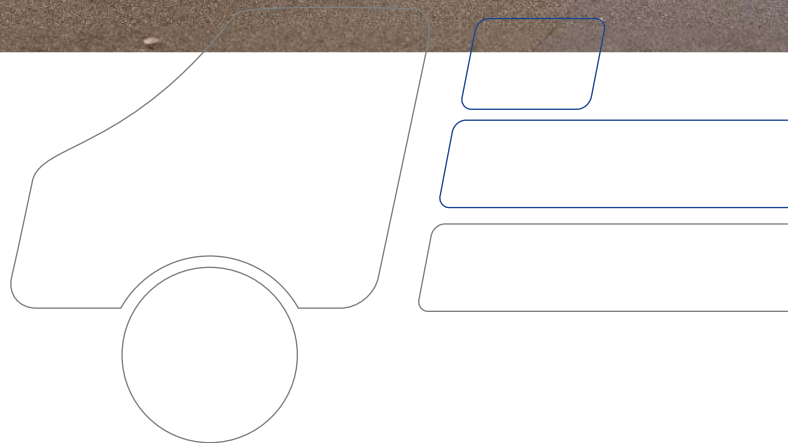
Die Armaton Modular Platform überzeugt nicht nur durch ihr Design, sondern vor allem durch die Modularität. Mit der AMP können Sie jederzeit Elemente nachrüsten, oder auch wieder demontieren. So ist Ihr Fahrzeug immer dem Einsatzzweck angepasst.

Das klare und schlanke Design maximiert den Laderaum. Eloxiertes Aluminium bietet die höchstmögliche Nutzlast und minimiert das Risiko von Korrosion.

Durch das stufenlose 360° Ladungssicherungssystem ist Ihre Ware immer optimal gesichert!



armaton
Determined to improve



MAXILIFT LADEKRANE

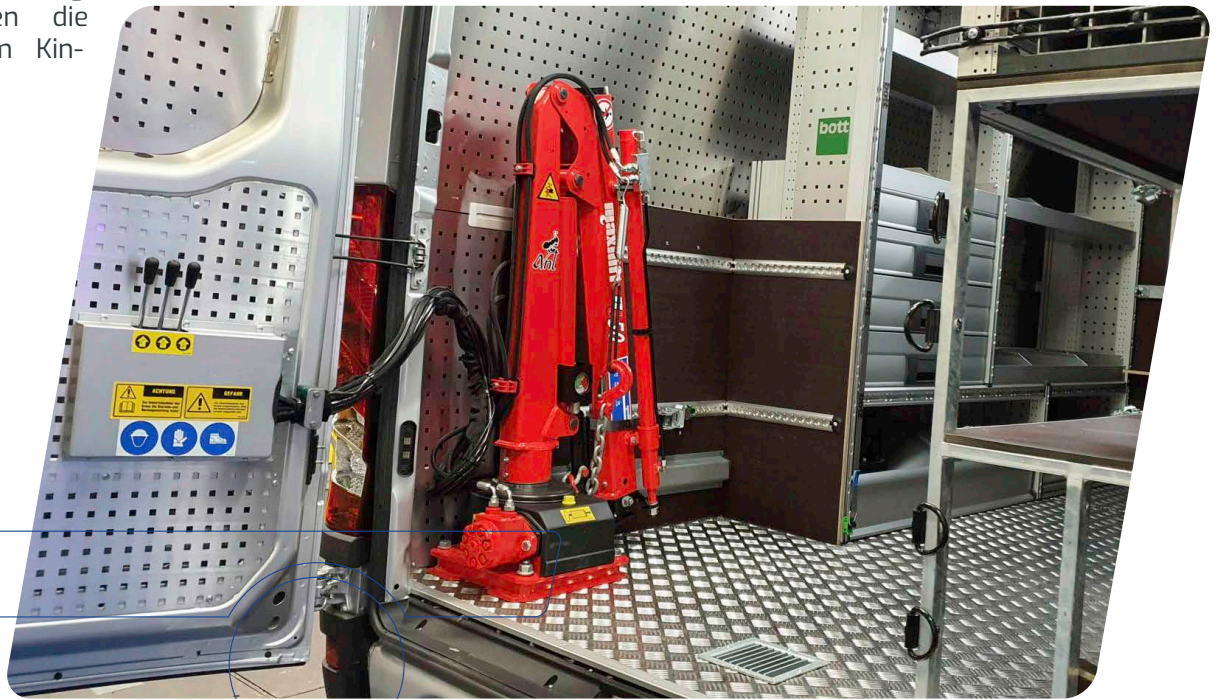
MAXILIFT LADEKRANE

Maxilift Ladekrane von Next Hydraulics – eine beeindruckende Kombination aus Leistung, Zuverlässigkeit und Vielseitigkeit. Egal, ob Sie Materialien auf Baustellen verladen, Waren in der Logistikbranche transportieren oder andere Lasten bewegen möchten, unsere Ladekrane bieten die perfekte Lösung für Ihren spezifischen Anwendungsfall.

Die Ladekrane von Maxilift heben schwere Lasten spielend leicht und ermöglichen präzise Positionierung. Ihre kompakte Bauweise sorgt für optimale Manövrierfähigkeit auch in engen Arbeitsbereichen. Und die benutzerfreundlichen Steuerungsoptionen machen die Handhabung zum Kinderspiel.

Robustheit und Langlebigkeit sind bei Next Hydraulics oberste Priorität. Unsere Ladekrane werden aus hochwertigen Materialien gefertigt und sind darauf ausgelegt, den anspruchsvollsten Arbeitsbedingungen standzuhalten – für eine langfristige und zuverlässige Investition.

Die Sicherheit Ihrer Mitarbeiter und Ihres Equipments ist uns besonders wichtig! Daher sind die Ladekrane mit Sicherheitsfunktionen nach aktueller Norm ausgestattet, um Unfälle zu vermeiden und ein sicheres Arbeiten zu gewährleisten.



MAXILIFT LADEKRANE

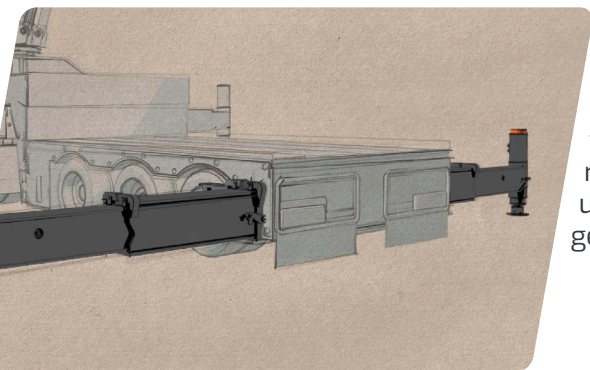
MAXISTAB ZUSATZABSTÜTZUNGEN

Maxistab Zusatzabstützungen sind speziell entwickelt, um Ihre Kranarbeiten auf ein neues Niveau zu bringen. Mit beeindruckender Stabilität bietet Maxistab eine zuverlässige Unterstützung, selbst bei schwierigen Lastverteilungen oder unebenem Gelände. Flexibel einsetzbar, passen sie sich den individuellen Anforderungen Ihrer Projekte an.

Wir wissen, dass Ihre Zeit kostbar ist. Daher sind die Maxistab Abstützungen für eine reibungslose Handhabung optimiert. Die einfache Montage ermöglicht einen schnellen Einsatz, sodass Sie keine wertvolle Arbeitszeit verschwenden.

Next Hydraulics legt einen großen Wert auf Qualität. Die Maxistab Zusatzabstützungen werden aus hochwertigen Materialien gefertigt, um den Belastungen im täglichen Einsatz mühelos standzuhalten. Verlassen Sie sich auf ihre Zuverlässigkeit für langfristige Projekte.

Ihre Sicherheit ist unsere Priorität. Die Maxistab Abstützungen sind mit zuverlässigen Sicherheitsfunktionen ausgestattet, um Ihre Mitarbeiter und Ausrüstung zu schützen. So können Sie sich ganz auf Ihre Kranarbeiten konzentrieren, ohne sich um Risiken sorgen zu müssen.

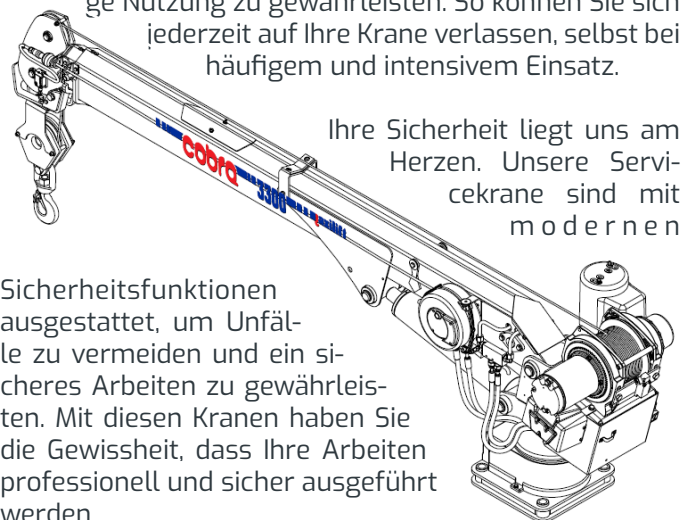


COBRA SERVICEKRANE

Die Cobra Servicekrane sind auf Vielseitigkeit ausgelegt und bieten herausragende Leistung für eine breite Palette von Servicearbeiten. Egal, ob Sie Wartungsarbeiten an Fahrzeugen durchführen, Ausrüstung heben oder Materialien transportieren müssen, diese Krane sind die ideale Lösung.

Dank ihrer kompakten Bauweise sind sie auch in beengten Arbeitsbereichen äußerst effizient. Die Servicekrane heben Lasten mühelos und präzise. Die Steuerungsoptionen ermöglichen eine einfache Bedienung und eine reibungslose Integration in Ihren Arbeitsalltag.

Next Hydraulics legt besonderen Wert auf Qualität und Langlebigkeit. Die Cobra Servicekrane werden aus hochwertigen Materialien gefertigt, um den anspruchsvollen Arbeitsbedingungen standzuhalten und eine langfristige Nutzung zu gewährleisten. So können Sie sich jederzeit auf Ihre Krane verlassen, selbst bei häufigem und intensivem Einsatz.



Ihre Sicherheit liegt uns am Herzen. Unsere Servicekrane sind mit modernen

Sicherheitsfunktionen ausgestattet, um Unfälle zu vermeiden und ein sicheres Arbeiten zu gewährleisten. Mit diesen Kranen haben Sie die Gewissheit, dass Ihre Arbeiten professionell und sicher ausgeführt werden.

DANGEL

4X4 UND 4X2 ANTRIEBSSYSTEME

Ob als zuverlässiges Arbeitswerkzeug oder abenteuerlicher Begleiter in anspruchsvollem Terrain, die Antriebssysteme von Dangel bieten Ihnen eine herausragende Mobilität in schwierigem Gelände. Die Fahrzeuge mit Dangel Antriebssystemen erfüllen die aktuellen Abgasnormen und gehören zu den umweltfreundlichsten und sparsamsten in ihrer Kategorie.

Ob TRAVEL, TREK oder 4x4 – Dangel ermöglicht Ihnen eine sichere Fahrt abseits der Straßen. Ausgewaschene Feldwege, Wälder oder sandige Untergründe meistert das Fahrzeug dank der Antriebssysteme mühelos.

Sich für ein Dangel Antriebssystem zu entscheiden bedeutet, dass man ein komfortables, leicht bedienbares, vielseitiges und geländegängiges Automobil gewählt hat. Dangel maximiert die Leistung der Grundmodelle, indem Know-How und Fachkompetenz in Fahrzeuge mit außergewöhnlicher Wendigkeit und Sicherheit fließen.



CORNUT

DYNAMIC'S HAKENGERÄTE

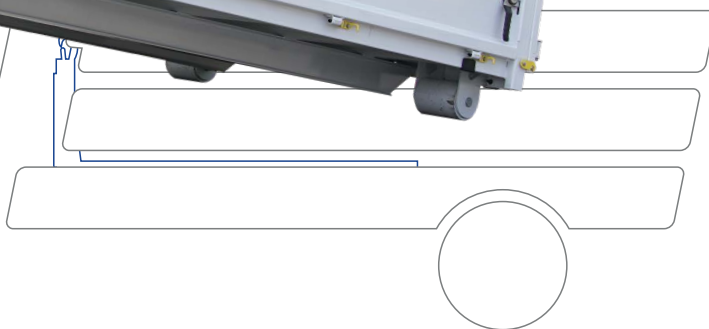
Die Dynamic's Hakengeräte sind speziell für die Ausstattung von Fahrzeugen bis 7,5 to Gesamtgewicht optimiert. Sie beeindrucken mit ausgereifter Technik und gewichtsoptimierter Bauweise, was dem Nutzer die größtmögliche Nutzlast bietet.

Mit einem Hakengerät von Cornut können Sie Ihre Gü-

ter in Wechselbehältern, Containern und vielem mehr transportieren. Ein einzelnes Fahrzeug wird dadurch noch flexibler einsetzbar. Als Unternehmer können Sie effizienter auf Kundenaufträge reagieren und mehr Arbeit mit weniger Fahrzeugen erledigen.

Mach Sie Ihr Fahrzeug einzigartig!

Das hochwertig beschichtete System wird komplett ausgestattet geliefert, inklusive Kotflügel, Seitenanfahrtschutz, Arbeitsleuchte und vielem mehr. Auch Zusatzausstattungen und Sonderlösungen sind hier möglich. Mit einem Hakengerät nutzen Sie Ihr Fahrzeug in vollem Umfang!



KOFFER

KOFFERAUFBAUTEN

Maßgefertigte Kofferaufbauten für individuelle Transportbedürfnisse.

Wir legen großen Wert darauf, die einzigartigen Anforderungen unserer Kunden zu erfüllen und bieten eine breite Palette von Kofferaufbauten, die für alle gängigen Transporter und LKWs verfügbar sind. Wir verstehen, dass jedes Transportunternehmen und jeder Transportauftrag einzigartig sind. Deshalb bieten wir eine Vielzahl von Optionen, die von der Größe und Form des Kofferaufbaus bis hin zu speziellen Anforderungen an Kühlung, Belüftung oder Sicherheit reichen.

Die Koffer werden unter Verwendung von hochwertigen Materialien und modernster Technologie produziert. So entsprechen wir nicht nur Ihren Standards, sondern bieten gleichzeitig ein langlebiges und zuverlässiges Produkt. Egal, ob Sie einen Kofferaufbau für den Warentransport, den Lebensmittelhandel, den Paketzustellungssektor oder andere Anwendungen benötigen, wir sind bereit, Ihre Vision Wirklichkeit werden zu lassen.

Kontaktieren Sie uns und erfahren Sie mehr!





DE BOND

De Bondt GmbH & Co. KG

Mehr Infos gibt es unter: www.fahrzeugaufbauten.info & shop.fahrzeugaufbauten.info

